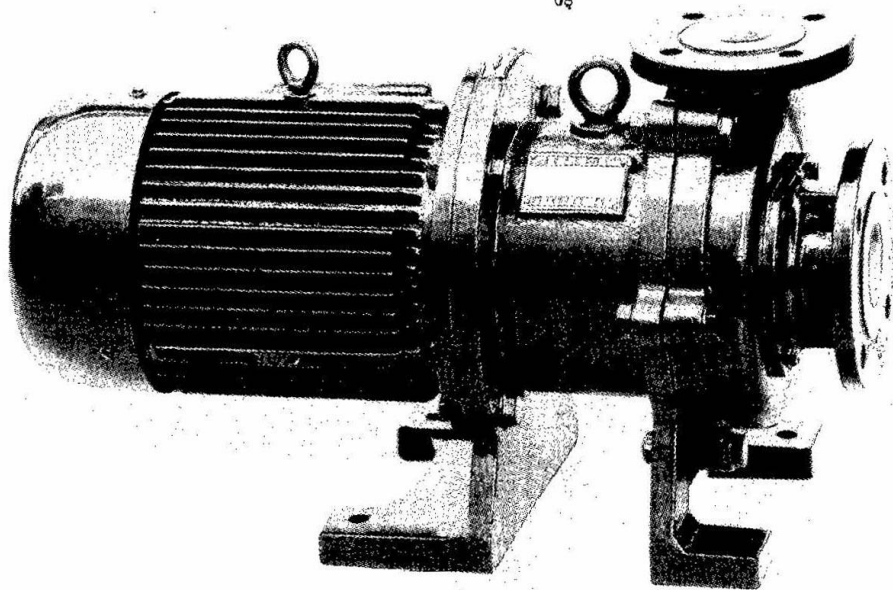


CQB

fu su liao ci li qu dong beng

氟塑料磁力驱动泵

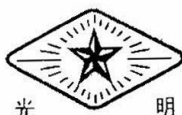
fu su liao ci li qu dong beng



产品使用说明书

上海新光明泵业制造有限公司

(原 光 明 水 泵 厂)



光

明

地址:上海武定路576号 电话:021-62583382 62156413 传真:62719889 邮编:200040

网址: [Http://www.gmpumps.com](http://www.gmpumps.com) 电子邮件: xinguangming@online.sh.cn

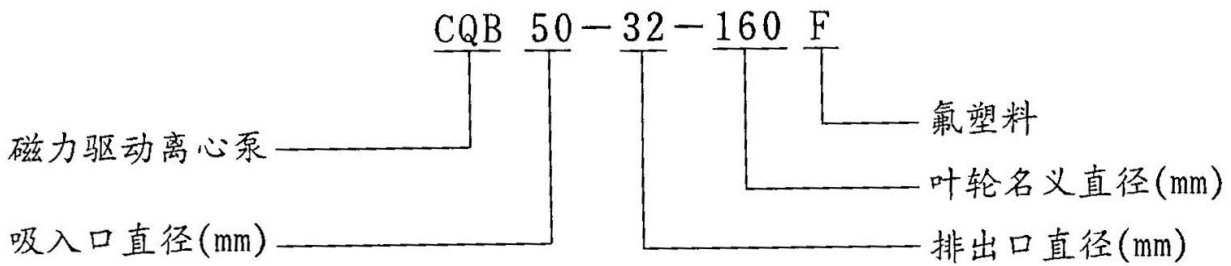
概 述

CQB-F氟塑料磁力泵，是本单位近几年开发的新产品，并引进国外先进技术，采用聚偏二氟乙稀制造，该材料是目前世界上最优秀的耐腐蚀材料，用该材料生产的磁力泵使用范围广，耐腐蚀性能强，机械强度高，不老化、无毒素分解等优点。可广泛用于化工、制药、电镀、石油、环保、稀土分离、冶炼、汽车制造中的酸洗等领域。

CQB-F氟塑料磁力泵设计独特，无需机械轴封，绝对不渗漏，液体过流部件选用氟塑料，陶瓷、氟橡胶等材料，泵体外壳用金属材料固定，故泵体足以承托管道的重量，使用保养及为方便。

型 号 与 意 义

例如：(CQB50-32-160F)



结 构 说 明

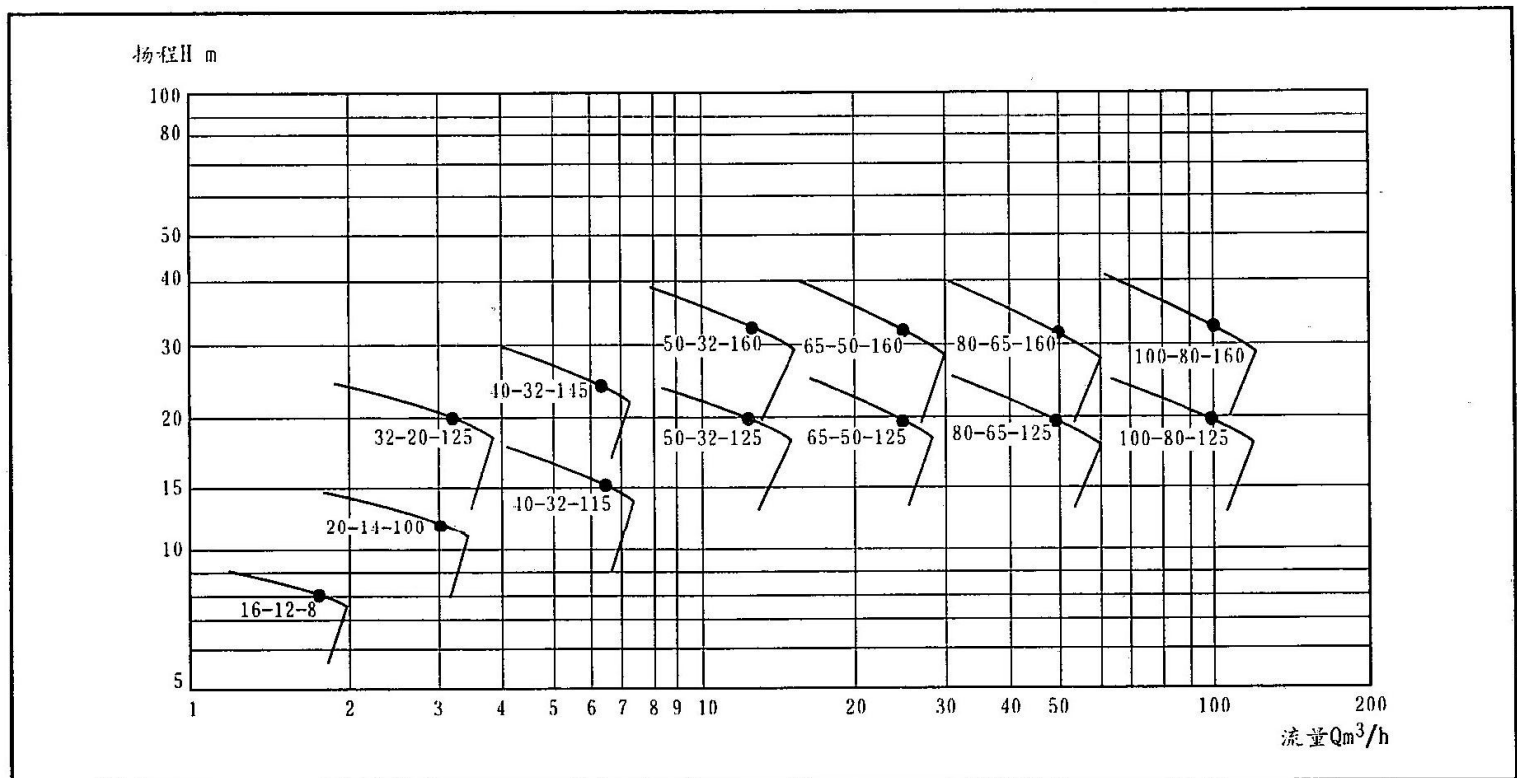
序号	名 称	材 料
1	泵 体	铸铁·聚偏二氟乙烯
2	静 环	99.5%氧化铝陶瓷
3	动 环	填充聚四氟乙烯
4	叶 轮	聚偏二氟乙烯
5	密 封 垫	氟 橡 胶
6	隔 离 套	聚偏二氟乙烯
7	内磁钢总成	聚偏二氟乙烯
8	轴 套	碳化硅陶瓷
9	泵 轴	碳化硅陶瓷
10	外磁钢总成	组 合 件
11	联 接 体	铸 铁

CQB型氟塑料磁力泵性能参数

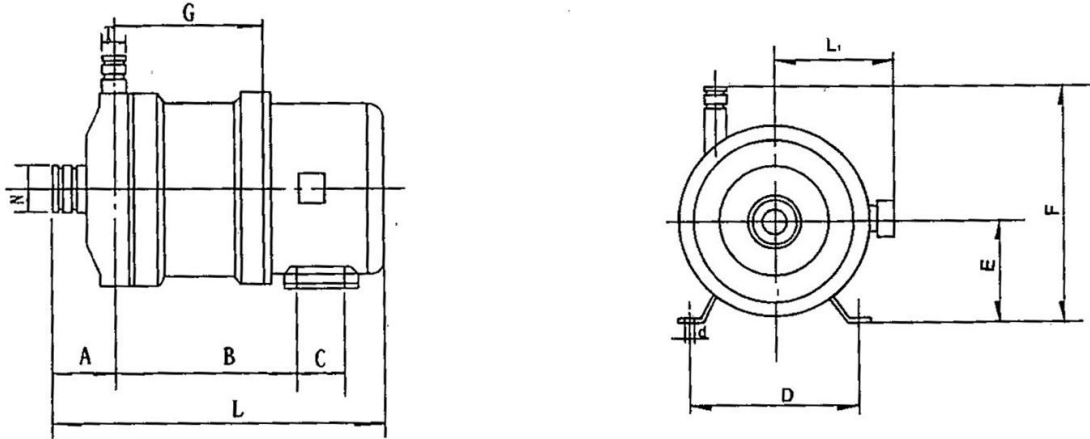
型号	口径 (mm)		流量 (m ³ /h)	扬程 (m)	汽蚀余量 (NPSH) r(m)	功率 (kw)	转速 (r/min)	效率 (%)	电压 (V)
	进口	出口							
CQB16-12-80F	16	12	1.8	8	6.0	0.12	2900		220/380
CQB20-14-100F	20	14	3	12	6.0	0.37	2900		220/380
CQB32-25-125F	32	25	3.2	20	5.0	0.75	2900	35	380
CQB40-32-115F	40	32	6.3	15	6.0	0.75	2900	45	380
CQB40-32-145F	40	32	6.3	25	5.0	1.5	2900	42	380
CQB50-40-125F	50	40	12.5	20	3.5	2.2	2900	50	380
CQB50-40-160F	50	40	12.5	32	3.5	3	2900	46	380
CQB65-50-125F	65	50	25	20	4.0	3	2900	58	380
CQB65-50-160F	65	50	25	32	4.0	4	2900	56	380
CQB80-65-125F	80	65	50	20	4.0	7.5	2900	66	380
CQB80-65-160F	80	65	50	32	4.0	11	2900	64	380
CQB100-80-125F	100	80	100	20	4.0	15	2900	72	380
CQB100-80-160F	100	80	100	32	4.0	18.5	2900	70	380

注：表中型号从CQB20-14-100F至CQB100-80-160F均可配防爆电机。

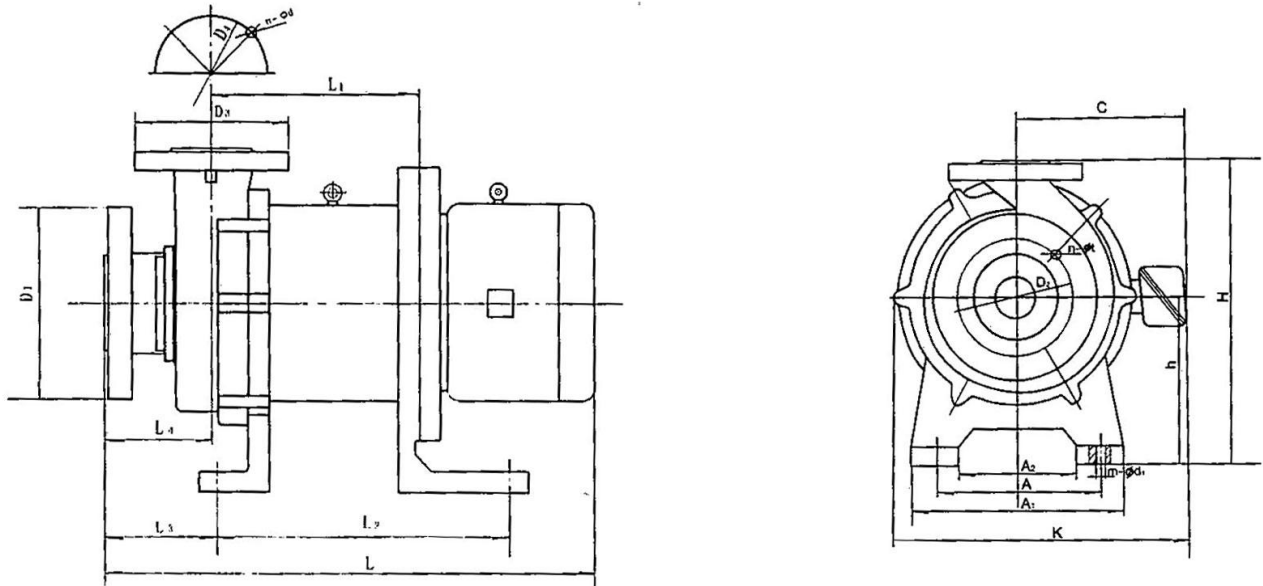
CQB型氟塑料磁力泵谱图



CQB型氟塑料磁力泵外形和安装尺寸



型号(规格)	A	B	C	D	E	F	d	G	L ₁	L	N	T
CQB16-12-80F	56.5	93.5	80	100	63	144	7	87.5	75	304	22	18
CQB20-16-100F	54.5	125.5	90	112	71	165	7	111.5	85	340	26	18



型号(规格)	D ₁	D ₂	n-φt	D ₃	D ₄	n-φd	L ₄	L ₃	L ₂	L ₁	L	A	A ₁	A ₂	h	H	m-φd ₁	K	C
CQB32-25-125F	140	100	4-φ17.5	115	85	4-φ13.5	69	80	200	150	500	140	180	100	140	254	4-φ13.5	238.5	135
CQB40-32-115F	150	110	4-φ17.5	140	100	4-φ17.5	73	86	200	153	406	160	200	120	150	280	4-φ13.5	204	85
CQB40-32-145F	150	110	4-φ17.5	140	100	4-φ17.5	73	86	200	153	506	160	200	120	150	280	4-φ13.5	264.0	145
CQB50-40-125F	165	125	4-φ17.5	150	110	4-φ17.5	83	80	250	165	528	190	240	140	165	310	4-φ13.5	279	145
CQB50-40-160F	165	125	4-φ17.5	150	110	4-φ17.5	83	80	250	165	583	190	240	140	165	310	4-φ13.5	309	175
CQB65-50-125F	185	145	4-φ17.5	165	125	4-φ17.5	81	83	258	183	600	194	250	138	200	380	4-φ17.5	319	175
CQB65-50-160F	185	145	4-φ17.5	165	125	4-φ17.5	81	83	258	183	600	194	250	138	200	380	4-φ17.5	319	175
CQB80-65-125F	200	160	8-φ17.5	185	145	4-φ17.5	101	102	342	259	740	230	300	160	250	427	4-φ25	364	195
CQB80-65-160F	200	160	8-φ17.5	185	145	4-φ17.5	101	102	342	259	900	230	300	160	250	440	4-φ25	417	250
CQB100-80-125F	220	180	8-φ17.5	200	160	8-φ17.5	116	124	348	275	951	280	360	200	250	470	4-φ25	458	250
CQB100-80-160F	220	180	8-φ17.5	200	160	8-φ17.5	116	124	348	275	951	280	360	200	250	470	4-φ25	458	250

氟塑料磁力泵的安装和调试

(一) 磁力泵应水平安装，不宜竖立，塑料泵体不得承受管路重量，对于特殊要求垂直安装の場合，电机务必朝上。

(二) 当抽吸液面高于泵轴心线时，起动前打开吸入管道阀门即可，若抽吸液面低于泵轴心线时，管道需配备底阀。

(三) 泵使用前应进行检查，电机风叶转动要灵活，无卡住及异常声响，各紧固件要紧固。

(四) 检查电机旋转方向是否与磁力泵转向标记一致。

(五) 电机启动后，缓慢打开排出阀，待泵进入正常工作状态后，再将排出阀调到所需开度。

(六) 泵停止工作前，应先关闭排出阀门，然后切断电源。

氟塑料磁力泵的使用注意事项

(一) 因磁力泵轴承的冷却和润滑是靠被输送的介质，所以绝对禁止空运转，同时避免在工作中途停电后再启动时所造成时空载运转。

(二) 被输送介质中，若含有固体颗粒，泵入口要加过滤网：如含有铁磁质微粒，需加磁性过滤器。

(三) 泵在使用中环境温度应小于40℃，电机温升不得超过75℃。

(四) 被输送的介质应在泵材允许范围内。氟塑料泵的使用温度最低不能低于零下30℃、最高不能超过100℃。输送吸入压力不大于0.2MPa，最大工作压力1.6MPa，密度不大于1600Kg/m³，粘度不大于30×10⁻⁶m²/S的不含硬颗粒和纤维的液体。

(五) 对于输送液为易沉淀结易的介质，使用后应及时清洗，排净泵内积液。

(六) 磁力泵正常运行1000小时后，应拆检轴承和端面动环的磨损情况，并更换不宜再用的易损件。

氟塑料磁力泵的故障与排除方法

故障形式	产生原因	排除方法
泵不出水	1. 水泵反转 2. 进水管道漏气 3. 泵腔蓄水不足 4. 电压太高，启动时联轴器打滑 5. 吸程太高 6. 阀门没有打开	1. 改变电机接线 2. 杜绝漏气 3. 增加蓄水量 4. 调正电压 5. 降低泵安装位置 6. 校正或更改阀门
流量不足	1. 吸入管径太小或淤塞 2. 叶轮流道阻塞 3. 扬程过高 4. 转速不够	1. 调换或清洗进水管 2. 清洗叶轮 3. 开大出水阀 4. 恢复额定转速
扬程过低	1. 流量过大 2. 转速太低	1. 关小出水阀 2. 恢复额定转速
噪音太大	1. 泵轴严重磨损 2. 轴承严重磨损 3. 外磁钢或内磁钢与隔离套接触 4. 动静环磨损叶轮与泵体研磨	1. 更换泵轴 2. 更换轴承 3. 拆除泵头重新组装 4. 更换动静环
漏液	密封垫川损坏	更换密封垫川

氟塑料的耐腐蚀性能 (仅供参考)

介质名称	浓度 %	温度 °C	
		50	100
硫酸		✓	✓
发烟硫酸		×	×
硝酸	<70	✓	○
发烟硝酸		⊖	×
盐酸		✓	✓
磷酸		✓	✓
氢氟酸	35~70	✓	✓
氢溴酸	50	✓	✓
氢碘酸	48+12%I ₂	✓	✓
亚硫酸		✓	✓
亚硝酸		✓	✓
铬酸	<50	✓	⊖
高氯酸		✓	○
溴酸		✓	✓
氯磺酸		×	×
王水		✓	
硝酸50%+硫酸50%		✓	×
甲酸		✓	✓
醋酸	<50	✓	○
酸酐		⊖	×
丁酸		✓	✓
月桂酸		✓	○
脂肪酸		○	⊖
软脂酸		✓	✓
硬脂酸		✓	✓
油酸		✓	✓
二氯醋酸		✓	
马来酸		✓	✓
苹果酸		✓	✓
苯甲酸		✓	×
甲苯基酸		✓	✓
水杨酸		✓	✓
碱及氢氧化物等		✓	✓
氢氧化钠		✓	✓
氢氧化钾		✓	✓
氢氧化铵		✓	✓
氢氧化钙		✓	✓
氢氧化镁		✓	✓
氢氧化钡		✓	✓
氢氧化铝		✓	✓
氢氧化锂		✓	✓
四甲基氢氧化铵		✓	✓

介质名称	浓度 %	温度 °C	
		50	100
硫氰酸铵		✓	✓
硫酸铵		✓	✓
硝酸铵		✓	✓
磷酸铵		✓	✓
碳酸铵		✓	✓
氯化铵		✓	✓
溴化铵		✓	✓
氟化铵		✓	✓
氯化氢铵		✓	✓
硫化铵		✓	✓
过硫酸铵		✓	✓
醋酸铵		✓	✓
硫酸钠		✓	✓
硝酸钠		✓	✓
磷酸钠		✓	✓
碳酸钠		✓	✓
氯酸钠		✓	✓
硅酸钠		✓	✓
氯化钠		✓	✓
氟化钠		✓	✓
溴化钠		✓	✓
碘化钠		✓	✓
氰化钠		✓	✓
硫化钠		✓	✓
硫酸钾		✓	✓
硝酸钾		✓	✓
碳酸钾		✓	✓
氯酸钾		✓	✓
氯化钾		✓	✓
溴化钾		✓	✓
碘化钾		✓	✓
硫化钾		✓	✓
氰化钾		✓	✓
碳酸氢钾		✓	✓
高锰酸钾		✓	✓
铬酸钾		✓	✓
重铬酸钾		✓	✓
铁氰化钾		✓	✓
亚铁氰化钾		✓	✓
高氯酸钾		✓	✓
溴酸钾		✓	✓
次氯酸钾		✓	✓
硼酸钾		✓	✓

氟塑料的耐腐蚀性能 (仅供参考)

续

介质名称	浓度 %	温度℃	
		50	100
硫酸铝		✓	✓
硝酸铝		✓	✓
氟化铝		✓	✓
氯化铝		✓	✓
氟氧化铝		✓	✓
铝钾矾		✓	✓
铝铵矾		✓	✓
铝铬矾		✓	✓
硫酸镁		✓	✓
硝酸镁		✓	✓
碳酸镁		✓	
氯化镁		✓	✓
硫酸钙		✓	
氯	干气、湿气	✓	✓
氯(液体)		✓	✓
氯水		✓	✓
氯(四氯化碳溶液)	5	✓	✓
溴(干液)		✓	
溴水		✓	✓
碘	干或湿	✓	
氧		✓	✓
臭氧		✓	✓
硫(熔态)		✓	✓
氢		✓	✓
汞		✓	✓
过氧过氢	<50	✓	✓
过氧过钠		✓	✓
氨,无水液或气		✓	✓
氨水	30	✓	✓
一氧化碳		✓	✓
二氧化碳	干、湿	✓	✓
二氧化硫		✓	✓
三氧化硫		×	×
二氧化氮		✓	✓
一氧化二氮		○	○
五氧化二磷		✓	✓
氯化氢		✓	✓
溴化氢	50	✓	✓
氟化氢		✓	✓

介质名称	浓度 %	温度℃	
		50	100
硫化氢	干、湿	✓	✓
硫化氢(水溶液)		✓	✓
磷化氢		✓	
二硫化碳			
二氧化氯		✓	✓
氯化磷		✓	✓
氟氧化磷		✓	✓
铬酰氯		✓	×
煤气		✓	✓
天然气		✓	✓
过氧化钠		✓	✓
氧化钙		✓	✓
漂白液(含Cl12.5%)		✓	✓
糊精		✓	✓
溶纤剂		✓	✓
甲基溶纤剂		✓	✓
二乙基溶纤剂		✓	✓
斯陶大溶剂		✓	✓
聚醋酸乙烯		✓	✓
聚乙烯醇乳液		✓	✓
重氮盐		✓	✓
甲醇		✓	✓
乙醇		✓	✓
丙醇		✓	⊖
正丁醇		✓	✓
仲丁醇		✓	✓
叔丁醇		✓	✓
戊醇		✓	✓
黑液		✓	✓
妥尔油		✓	✓
电镀.铬.银.铜.黄铜		✓	✓
镉.铁.镍		✓	✓
金.铅.锌.锡铈		✓	✓
碘仿		✓	✓
氟利昂11		✓	✓
氟利昂12		✓	✓
氟利昂22		✓	✓
丁基溴		✓	✓
甲基氯		✓	✓

符号说明: ✓-良好、○-可用、⊖-腐蚀较重、×-腐蚀严重。

注: 本磁力泵、轴、轴套、静环用陶瓷, 凡介质对陶瓷有腐蚀的, 订货时请说明, 以使用其它材料代替。